

Installatie contactoren

Installatie contactoren Ik21, IK22, IK24, IK40, IK63



- Leverbaar in verschillende stroomsterktes
- Hulpcontacten (2) opklikbaar
- Geruisloos en bromvrij dank zij het gelijkspannings magneetsysteem
- Klikbaar op DIN rail 35 mm volgens EN 50 022
- Geschikt voor burelen,hotels,gasthuizen,winkels,enz.
- Geschikt voor verlichting,air-conditioning,warmte pompen in 2 of 3-fasig
- Verschillende contact combinaties mogelijk
- AC /DC stroomspoelen (Uitgezonderd IK 21)
- Verzegeling mogelijk (Uigezonderd Ik21)
-

HOOFDCONTACTEN

TYPE	IK21	IK22	IK24	IK40	IK63	Aux. SWITCH · HSSL
GENERAL						
NORMEN	IEC 947-4-1, IEC 947-5-1, IEC 1095, EN 60947-4-1, EN 60947-5-1, EN 61095, VDE 0660, VDE 0637					
TOELAATBARE OMGEVINGSTEMPERATUUR MAX	-5°C & +55°C			-5°C & +40°C		-5°C & +55°C
OPSLAG TEMPERATUUR	30°C & +80°C					
OMGEVINGSTEMPERATUUR MAX	-5					
OVERSPANNING BEVEILIGING						
BESCHERMINGSKLASSE DIN 40050 IEC947 VINGERBEVEILIGING VOLGENS VDE 0106 0106 PART 100 (VBG 4), EN 60 947 -1						
CLIMATISCHE TEST (IEC 68 PART 2-30) GETEST ONDER 40°C EN IN 65 DAGEN CYCLE	ADEQUATE					
AT V _{ok} 40°C	PAS DE LIMITATION			PAS DE LIMITATION		MAX 3 CONTACTS
AT V _{ok} 55°C	PAS DE LIMITATION			PAS DE LIMITATION		MAX 3 CONTACTS

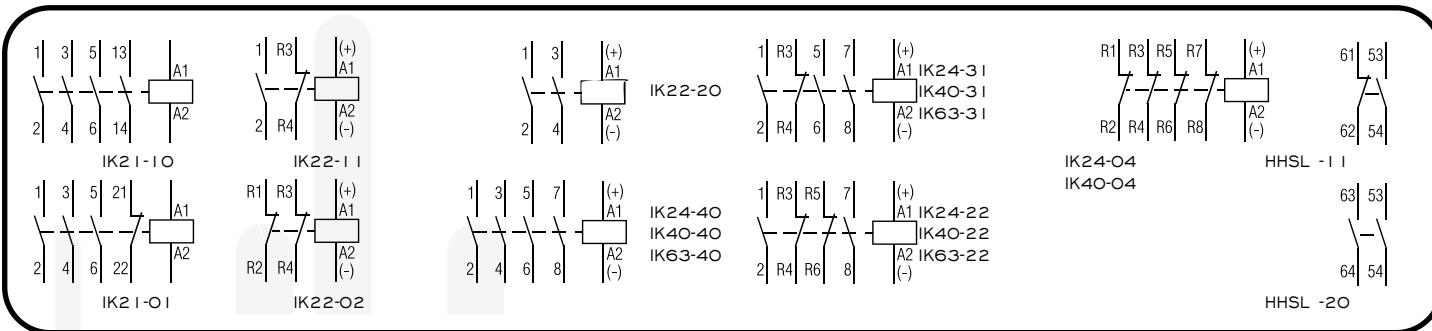
HOOFDCONTACTEN

ISOLATIESPANNING		U _i	415 V	440 V	440 V	500 V	500 V	440 V
U _{imp}			4 kV	4 kV	4 kV	4 kV	4 kV	4 kV
THERMISCHE STROOM I _{th}			20 A	20 A	24 A	40 A	63 A	6 A
AC1	GEBRUIKSTROOM I _e		20 A	20 A	24 A	40 A	63 A	-
	GEBRUIKSVERMOGEN 230 V		7,5 kW	4 kW	9 kW	16 kW	24 kW	-
AC7A	400 V		13 kW	-	16 kW	26 kW	40 kW	-
AC3	GEBUIKSVERMOGEN 230 V		1,1 kW	1,3 kW	2,2 kW	5,5 kW	8,5 kW	-
	AC7B 400 V		2,2 kW	ONLY FOR NO	4 kW	11 kW	15 kW	-
PERFORMANCE ELECTRIQUE	AC1		200.000	100.000	100.000	100.000	100.000	-
	AC3		300.000	-	150.000	150.000	150.000	-
	AC5A HOGE DRUKLAMPEN		00.000	-	50.000	100.000	100.000	-
			AT 36 μF	-	AT 36 μF	AT 220 μF	AT 330 μF	-
	GLOEILAMPEN 50000		-	20.000	100.000	100.000	-	-
	AC 5		AT 1,5 kW	-	AT 1,5 kW	AT 4 kW	AT 6 kW	-
	AC7A HUISHOUDELIJKE WEERSTAND TOESTELLEN			200.000	-	100.000	100.000	100.000
	AC7B HUISHOUDELIJKE INDUCTIEVE TOESTELLEN/CHARGES INDUCTIVES				300.000	-	150.000	150.000
MAX SCHAKELINGEN			360 OP.C./H	120 OP.C./H	120 OP.C./H	120 OP.C./H	120 OP.C./H	120 OP.C./H
CONSUMMATION BOBINE			2 W	1,7 W	2,2 W	4 W	8 W	-
DISJONCTEUR BACK-MAX.			25 A	20 A	35 A	63 A	80 A	6 A

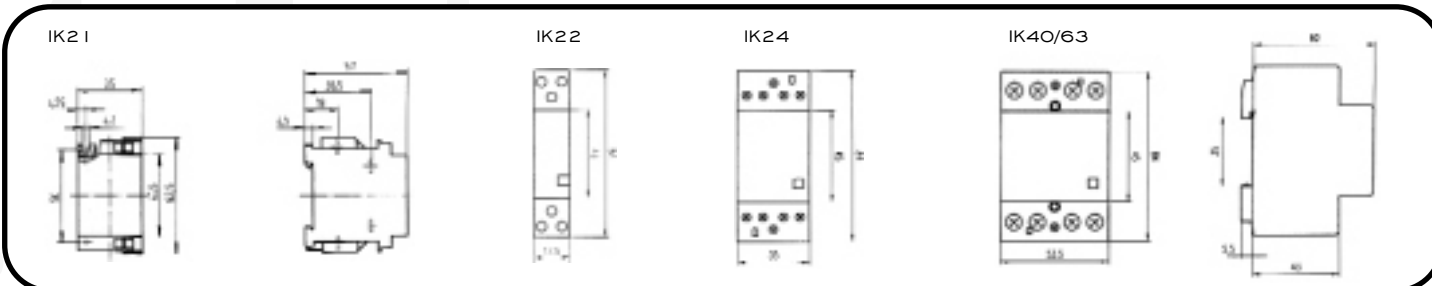
Installatiecontactoren

Installatiecontactoren IK21, IK22, IK24, IK40, IK63

TYPE	IK21	IK22	IK24	IK40	IK63	Aux. SWITCH* HHSL
HULPCONTACTEN						
ISOLATIESPANNING U_i	415 V	440 V	440 V	500 V	500 V	440 V
U_{imp}	4 kV	4 kV	4 kV	4 kV	4 kV	4 kV
AC15 GEBRUIKSTOOM I_n 230 V	6 A	6 A	6 A	6 A	6 A	6 A
400 V	4 A	4 A	4 A	4 A	4 A	4 A
MAGNETISCH SYSTEEM						
STANDAARD BEDIENINGSSPANNING U_c	AC	AC, DC	AC, DC	AC, DC	AC, DC	-
$U_c = 220 / 230 V$						
OPGENOMEN VERMOGEN VAN DE SPOEL		2,2 W	4 W	5 W	5 W	-
VERTRAGING BIJ INSCHAKELING	7-20ms	15-30ms	25-35ms	15-20ms	15-20ms	
VERTAGING BIJ UITSCHAKELING	10-20ms	40-45ms	30-40ms	35-45ms	35-45ms	
KLEMMEN						
CONTACTS	AANSLUITBEDRIJF					
	EENDRADIG	1 ... 2,5 MM	1 ... 4 MM**	1 ... 4 MM**	1 ... 2,5 MM**	1 ... 2,5 MM**
	MEERDRADIG	1 ... 2,5 MM**	1 ... 4 MM**	1 ... 4 MM**	1 ... 1,6 MM**	1 ... 2,5 MM**
	SCHROEVEN	M3,5	M3,5	M3,5	M5	M5
(± SCHROEF - POSIDRIVE)	SIZE 2	SIZE 1	SIZE 1	SIZE 2	SIZE 2	SIZE 1
KLEMMEN AANHAALMOMENT MAX			1,2 NM		2 NM	2 NM
CONTACTS	AANSLUITBEDRIJF					
	EENDRADIG	1 ... 2,5 MM**	1 ... 2,5 MM**	1 ... 2,5 MM**	1 ... 4 MM**	-
	MEERDRADIG	1 ... 2,5 MM**	1 ... 2,5 MM**	1 ... 2,5 MM**	1 ... 2,5 MM**	-
	SCHROEVEN	M3,5	M3,5	M3,5	M3	M3
(±SCHROEF POSIDRIVE)	SIZE 2	SIZE 1	SIZE			
MAX AANHAALMOMENT				1,2 NM		
* ENKEL VOOR IK24, IK40 EN IK63;		** OPGENOMEN VERMOGEN IN RUSH/HOLDING				



AFMETINGEN



BESTELLING DATA

TYPE EN BEDIENINGSSPANNING OPGEVEN
IN GEVAL VAN BESTELLING.

